

ETNA®



Çift Emişli Ayrılabilir Gövdeli Santrifüj Pompalar ✓ ESC Serisi

ESC serisi yüksek verimlilik ve dayanıklılığa sahip yatay çift emişli bölünebilir gövdeli santrifüj pompalar yüksek debi ihtiyacının olduğu uygulamalarda üstün performans sunar. Aksiyel kuvveti azaltan çift emişe sahip olup, emme ve basma flanşları aynı eksen üzerindedir. Pompa, alt ve üst olmak üzere iki parçadır ve birbirine civatalar ile bağlıdır. Boru tesisatından pompayı ayırmadan bu civatalar sökülerek bakım, tamir gibi işlemler kolaylıkla yapılabilir.

Kullanım Alanları

- Su Temini, Arıtma ve Basınçlandırma
- Yangınla Mücadele
- Tarımsal Sulama ve Drenaj
- HVAC (Isıtma, Soğutma ve Havalandırma)
- Endüstriyel Tesisler
- Madencilik
- Denizcilik ve Gemi Uygulamaları

Pompa Özellikleri

- Pompa Gövdesi : GG25 Pik Döküm
- Pompa Mili : AISI420 Paslanmaz Çelik
- Çark : Bronz
- Sızdırmazlık : Yumuşak Salmastra

Teknik Özellikler

- Maksimum Debi : 1250 m³/h
- Maksimum Basınç : 225 mSS
- Flanş : DIN 2501
- Bağlantı Çapı : DN80 - DN200
- Azami Çalışma Basıncı : 25 Bar
- Azami Ortam Sıcaklığı : 40°C
- Akışkan Sıcaklığı : 0 - 105°C
- Akışkan Niteliği : Temiz, katı partikül içermeyen, kimyasal olarak nötr su

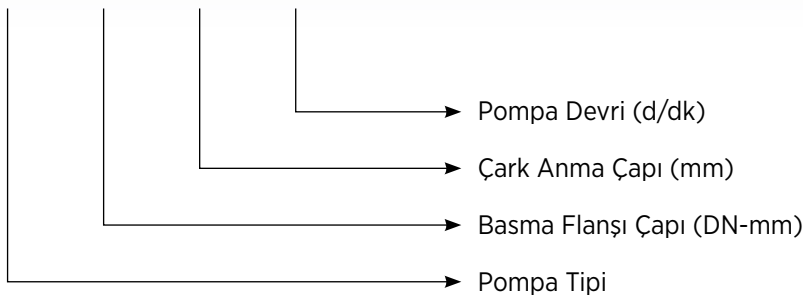
Motor Özellikleri

- Şebeke Bağlantısı : 3*400V, 50Hz
- Devir Sayısı : 2900 d/dk
- Motor Gücü : 90 - 315 kW
- Motor Verimliliği : IE2
- Koruma Sınıfı : IP55
- İzolasyon Sınıfı : F

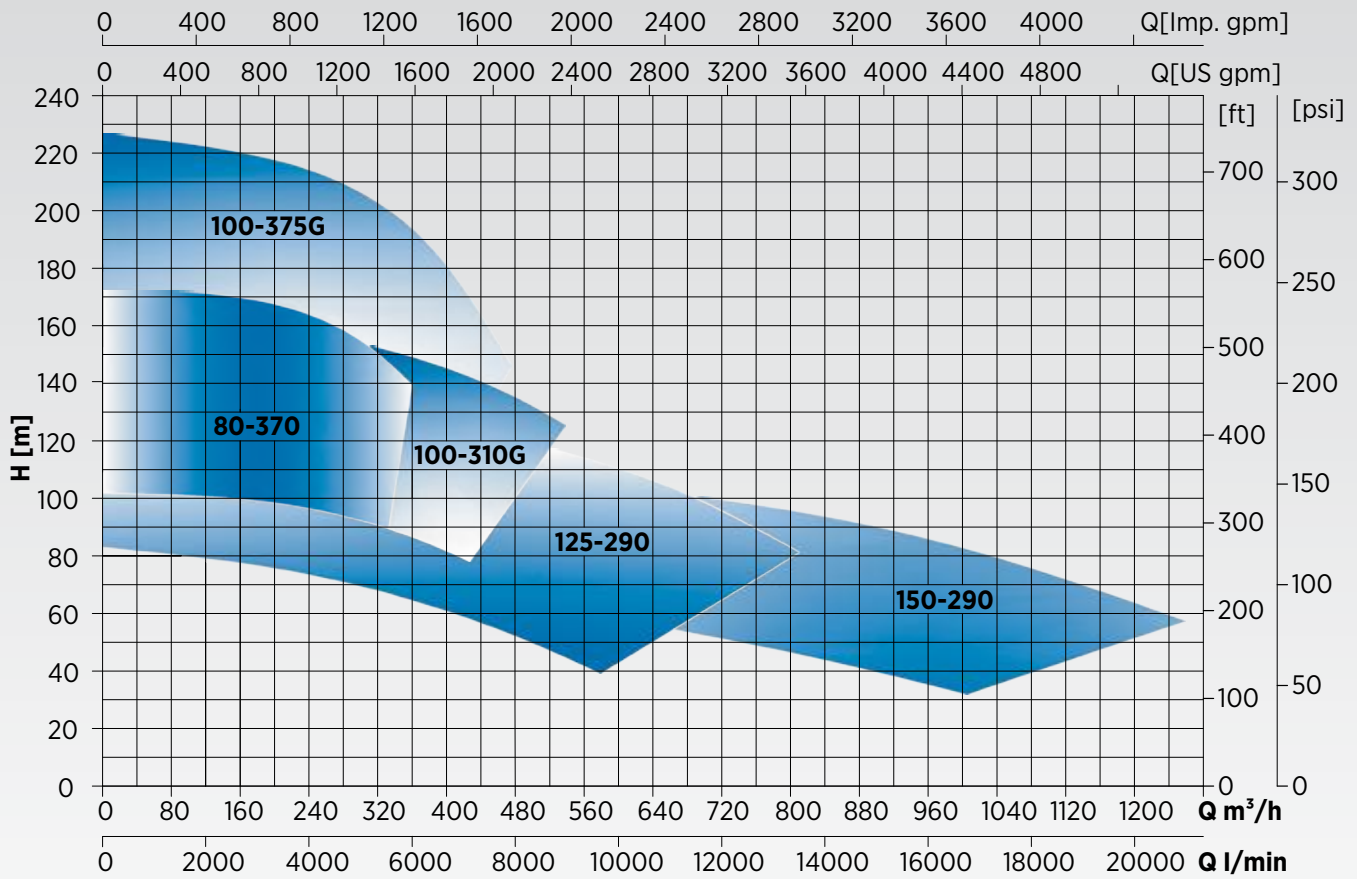


ESC Serisi Pompa Tanımlama Kodu

ESC 125 290 2900

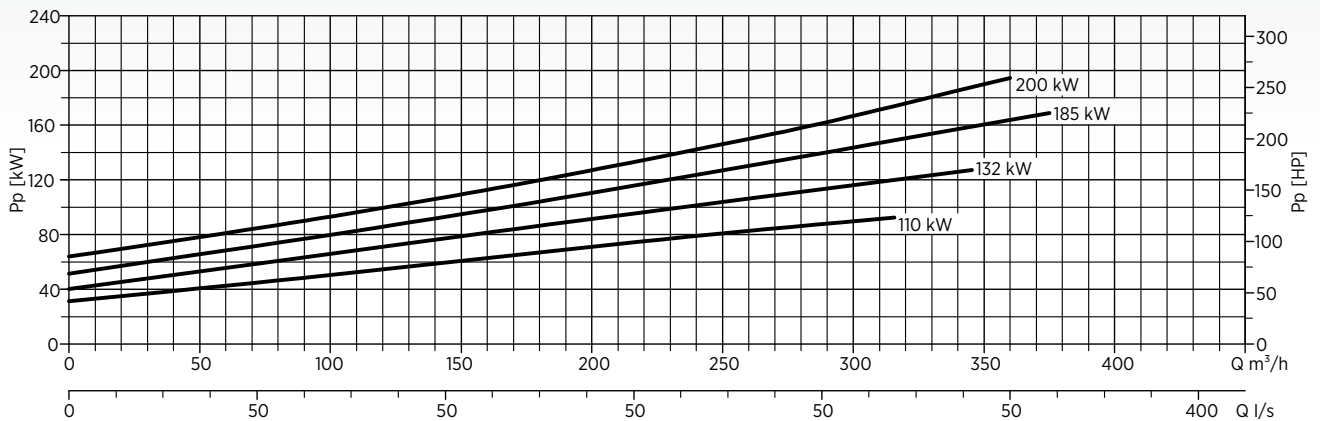
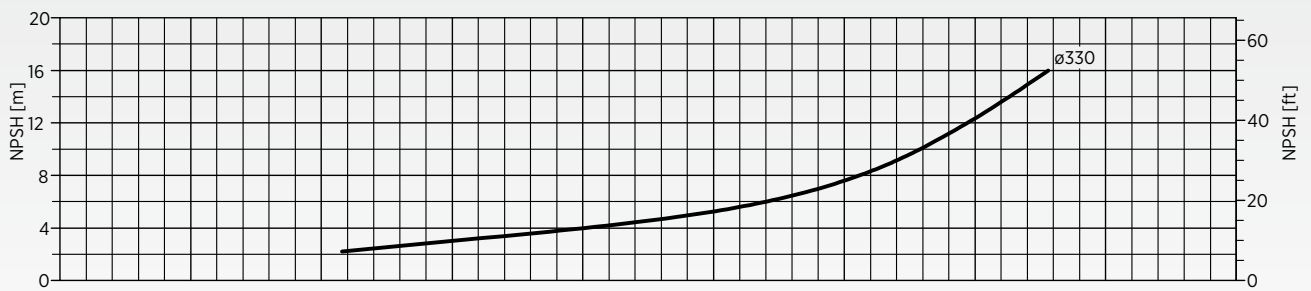
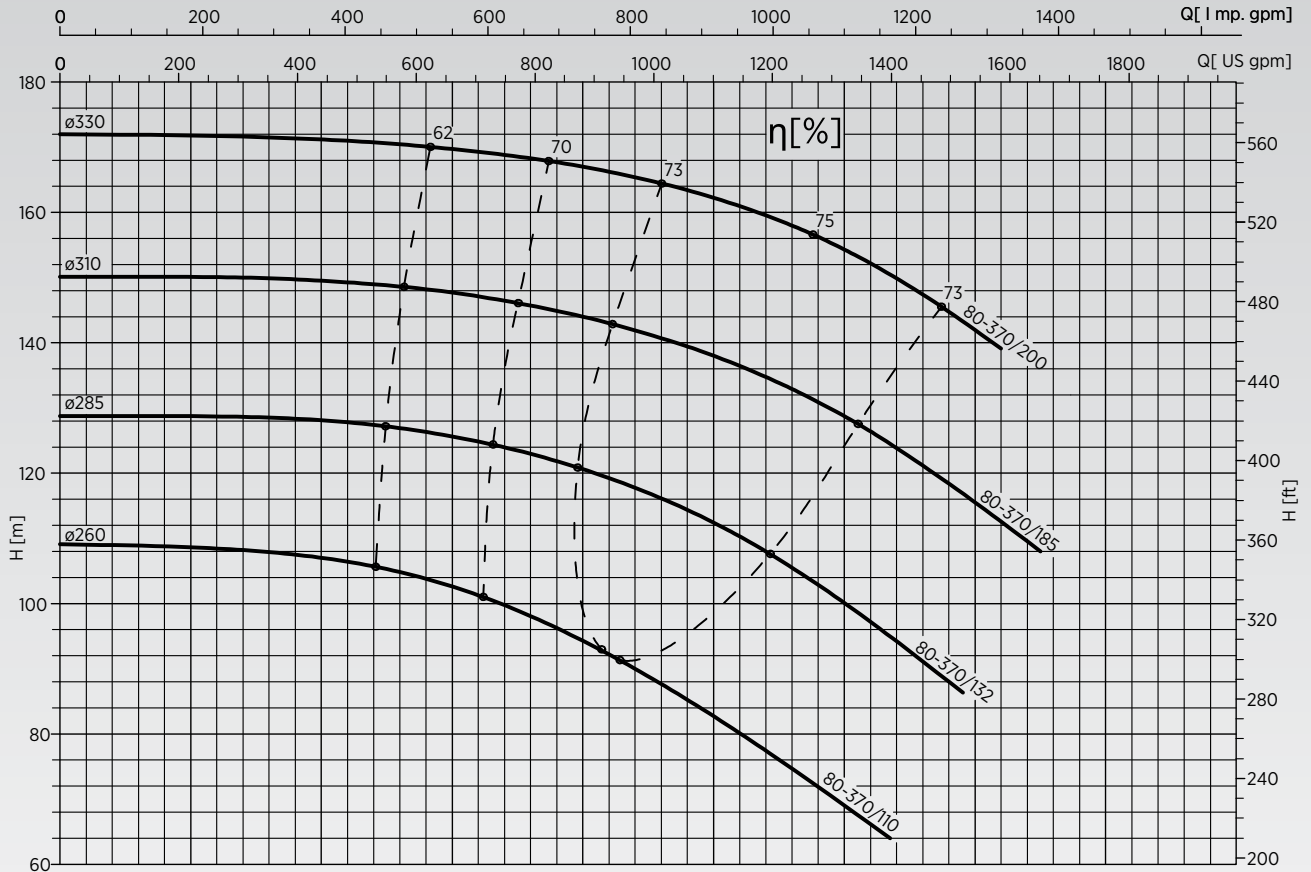


Ürün Aile Eğrisi - 2900 d/dk - 50Hz



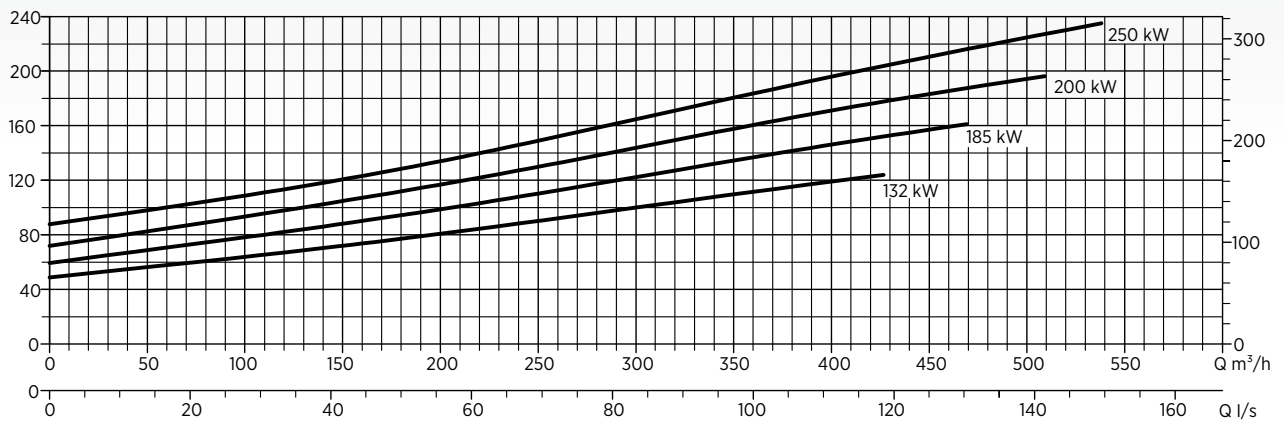
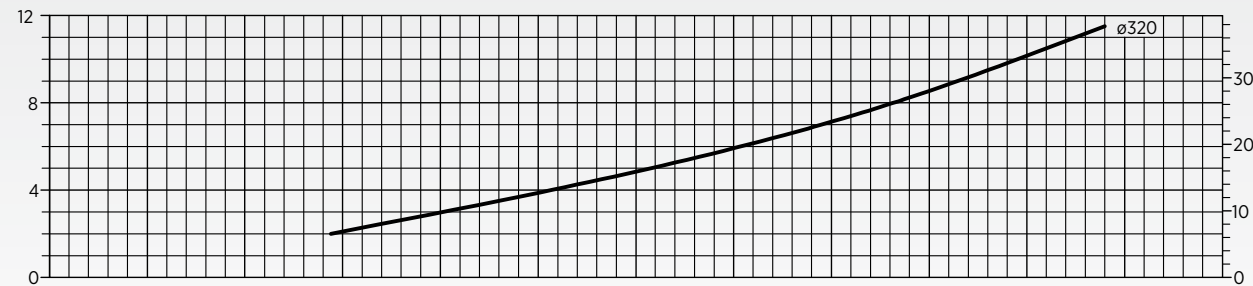
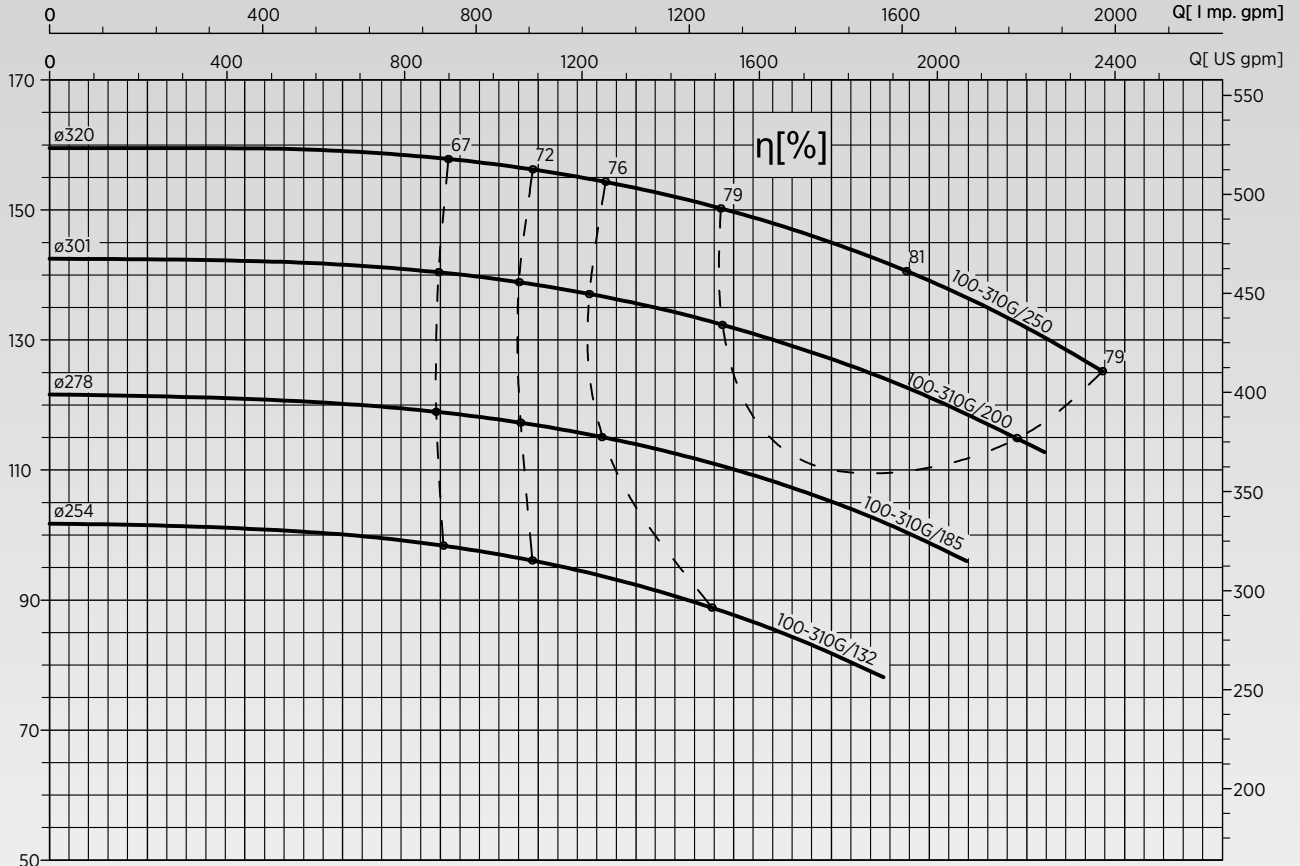
ESC Serisi Pompaların Performans Eğrileri

ESC 80-370 Serisi



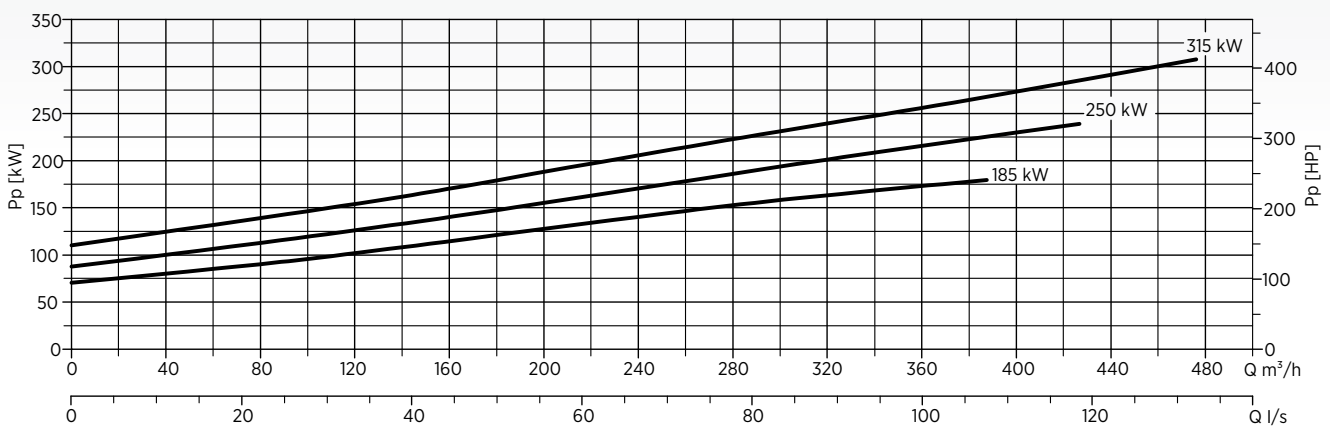
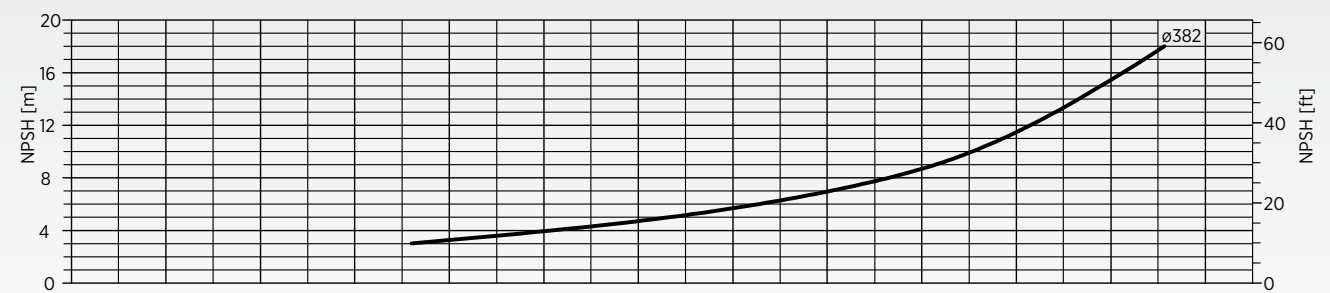
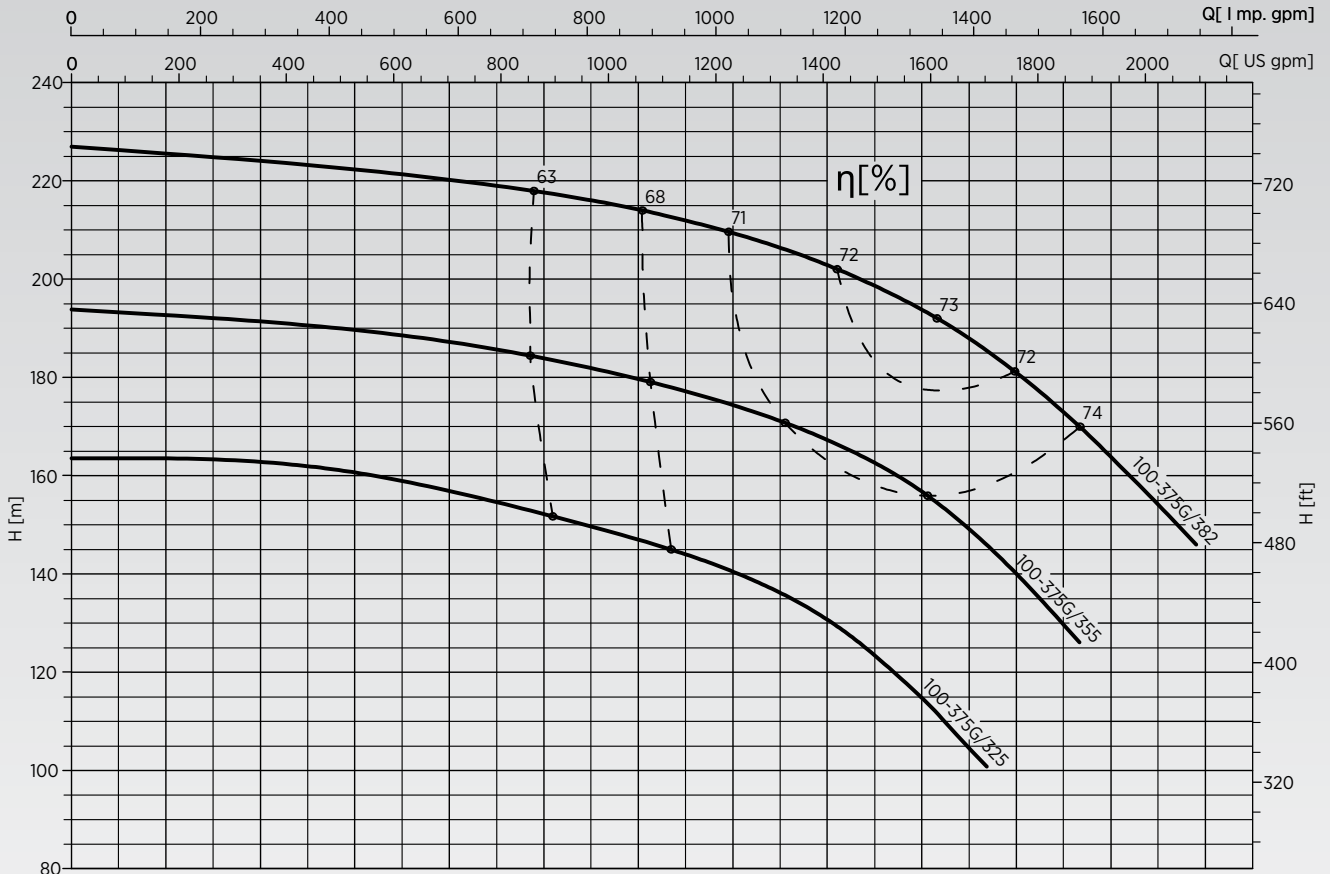
ESC Serisi Pompaların Performans Eğrileri

ESC 100-310G Serisi



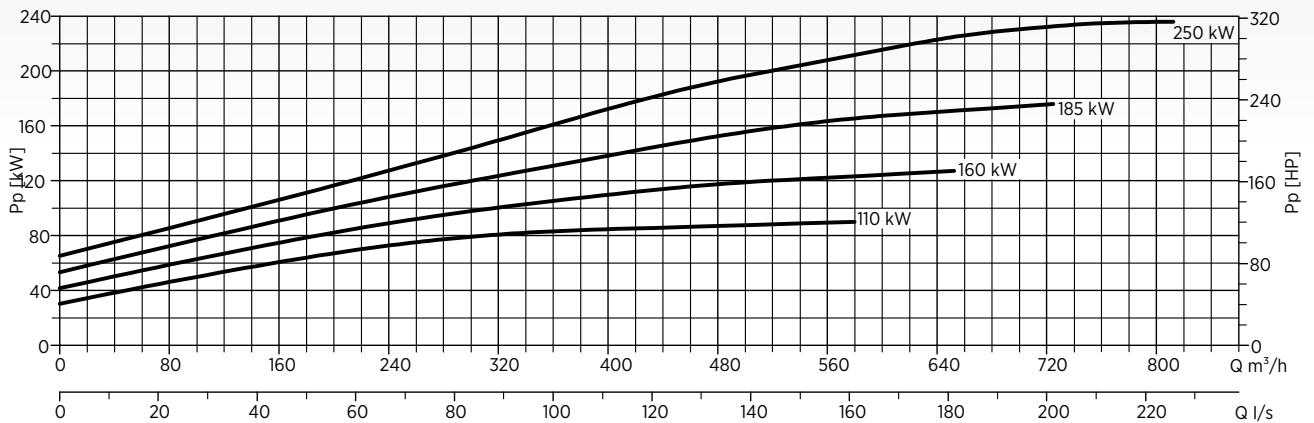
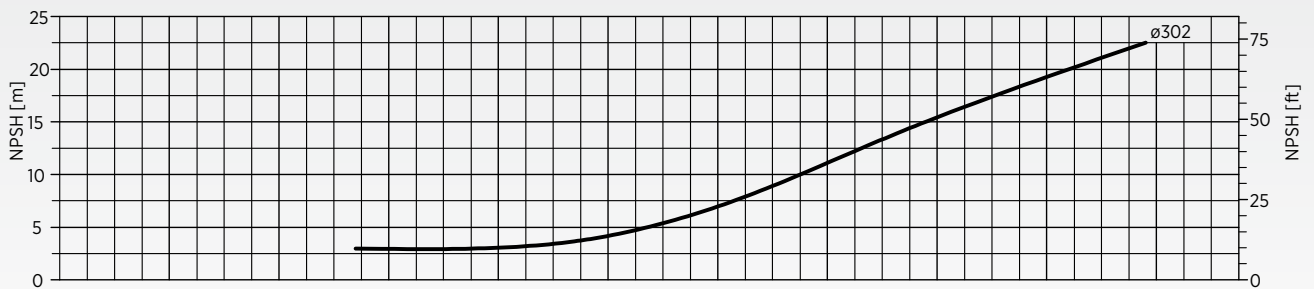
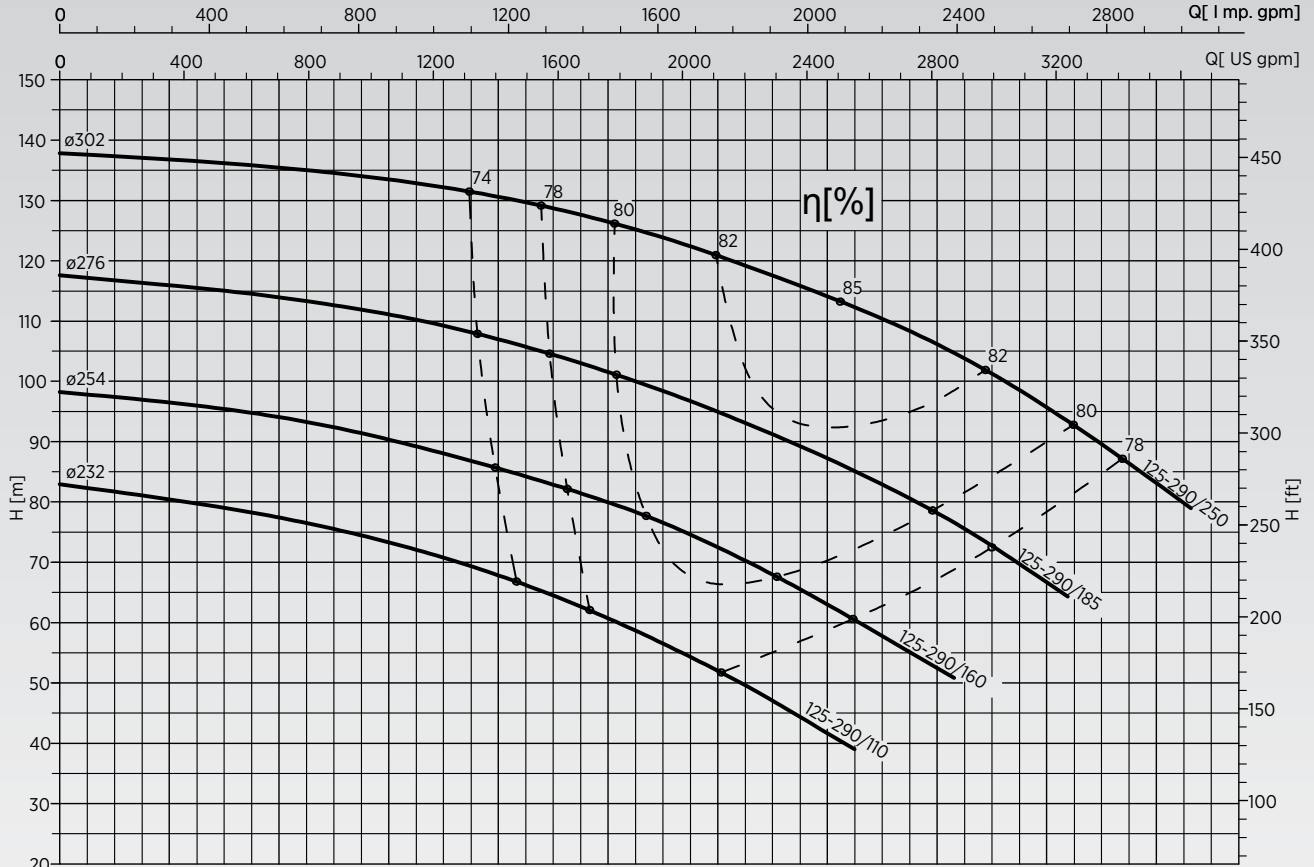
ESC Serisi Pompaların Performans Eğrileri

ESC 100-375G Serisi



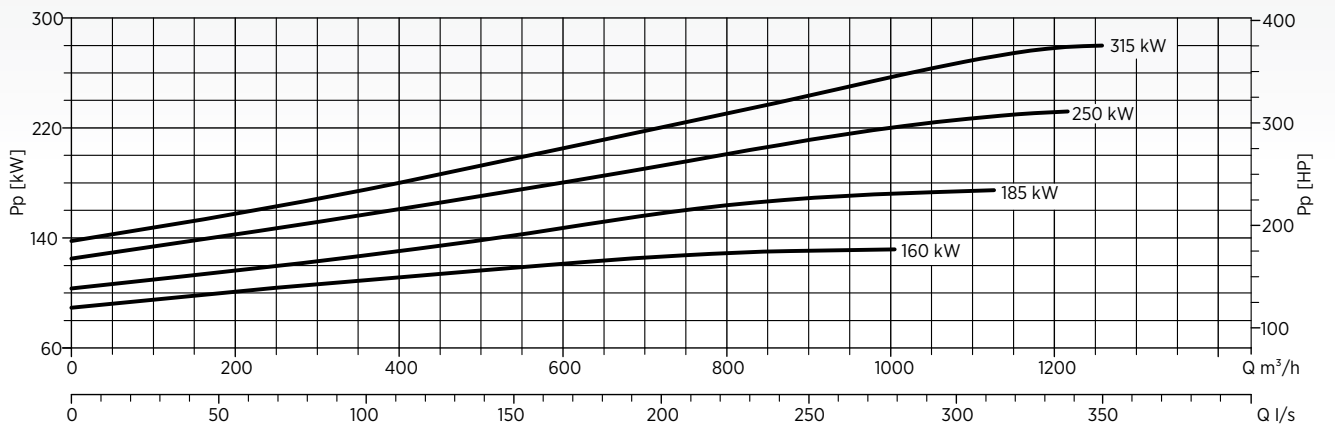
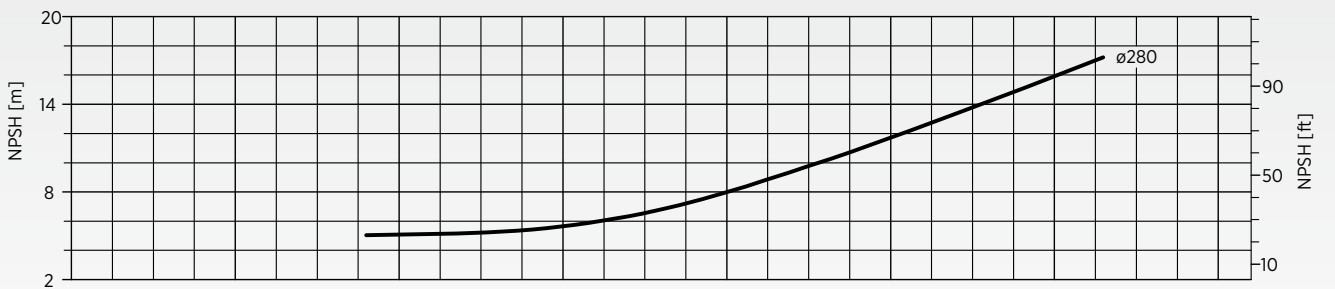
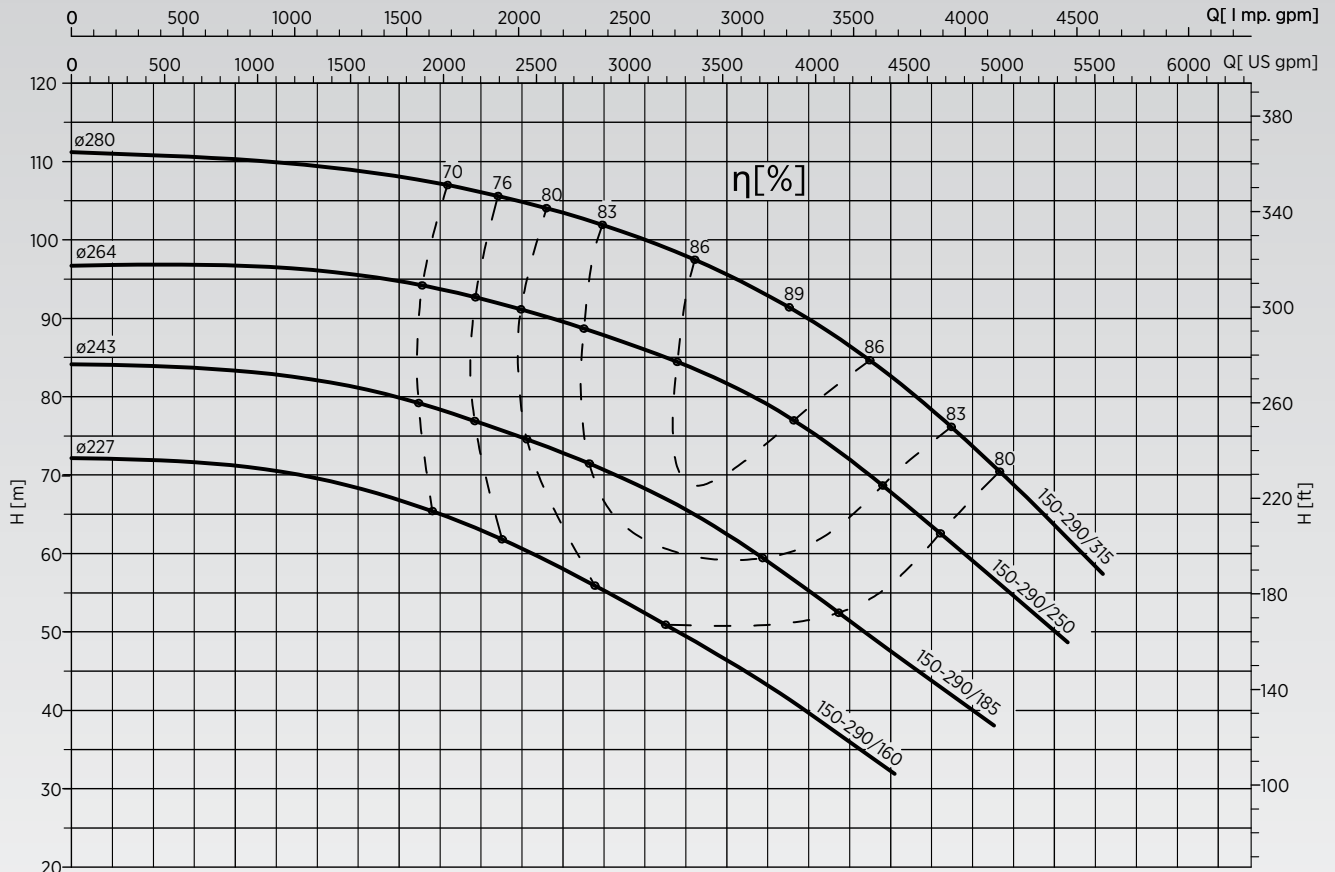
ESC Serisi Pompaların Performans Eğrileri

ESC 125-290 Serisi

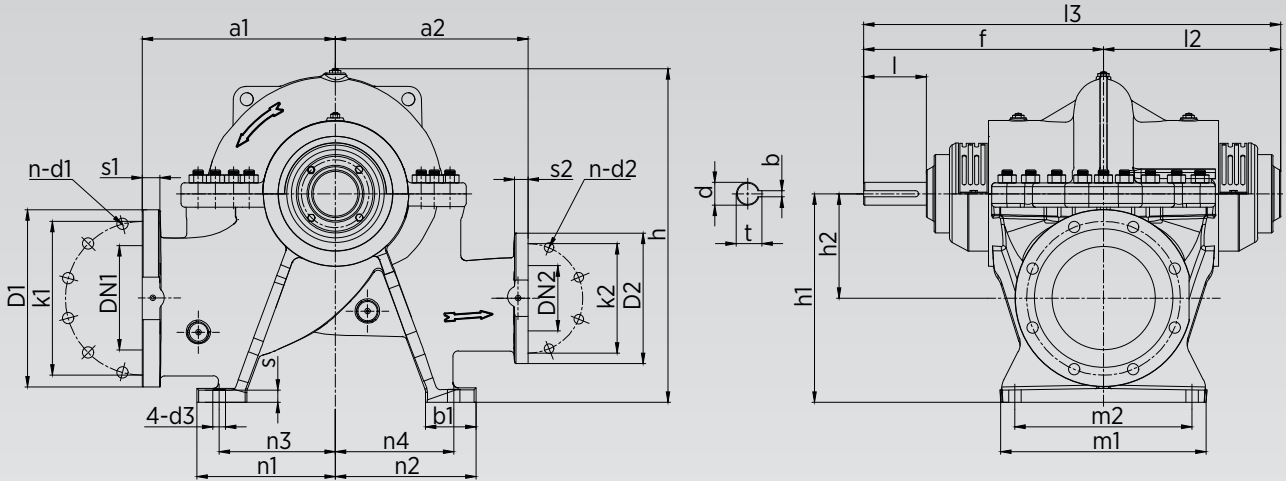


ESC Serisi Pompaların Performans Eğrileri

ESC 150-290 Serisi

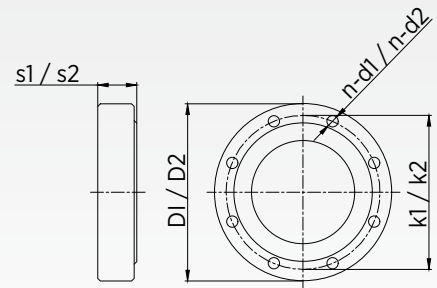


ESC Serisi Pompa Ölçüleri

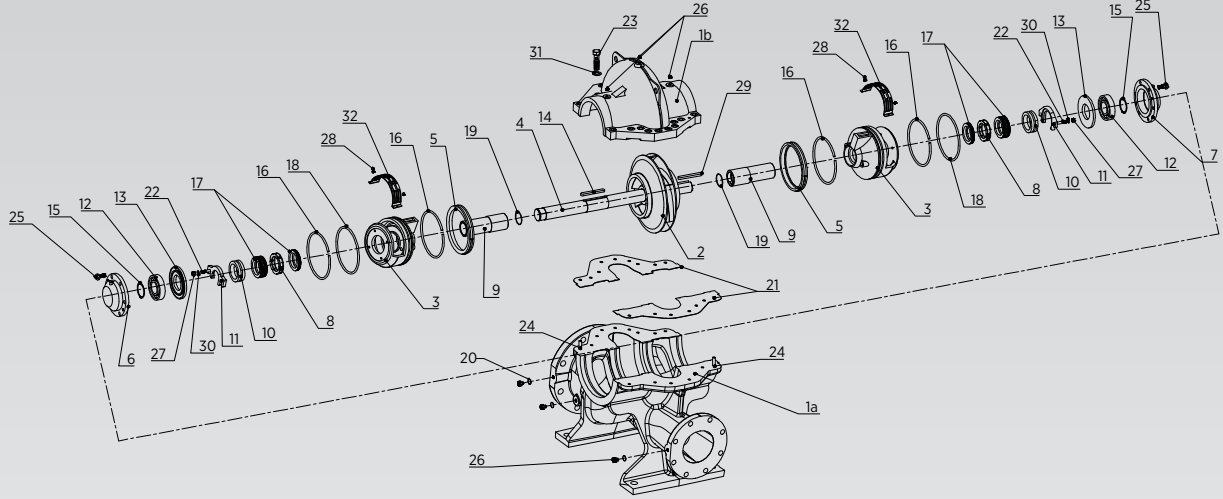


Model	DN1	DN2	a1	a2	f	l2	l3	h	h1	h2	m1	m2	n1	n2	n3	n4	b1	d3	s	d	b	l	t	kg
ESC 80 - 370	125	80	330	330	380	280	655	558	315	140	320	270	205	205	170	170	75	ø 24	23	ø 34	10	105	37.3	209
ESC 100 - 310G	150	100	330	330	380	300	685	605	355	170	320	270	235	235	200	200	80	ø 24	23	ø 39	12	105	42.3	263
ESC 100 - 375G	150	100	370	370	380	300	685	620	355	170	320	270	235	235	200	200	75	ø 24	23	ø 39	12	105	42.3	263
ESC 125 - 290	200	125	370	370	460	340	800	635	400	200	390	340	265	265	225	225	95	ø 24	23	ø 44	12	120	47.3	293
ESC 150 - 290	200	150	400	400	485	365	850	660	400	210	390	340	265	265	225	225	90	ø 24	23	ø 44	12	120	47.3	323

	ISO 7005 / DIN 2501 / PN16				DIN 2635 / PN40
DN1 / DN2	100	125	150	200	80
k1 / k2	180	210	240	295	160
D1 / D2	235	250	285	340	200
s1 / s2	26	26	26	30	24
n-d1 / n-d2	8 - ø 18	8 - ø 18	8 - ø 22	12 - ø 22	8 - ø 18



ESC Serisi Patlatılmış Görünüm

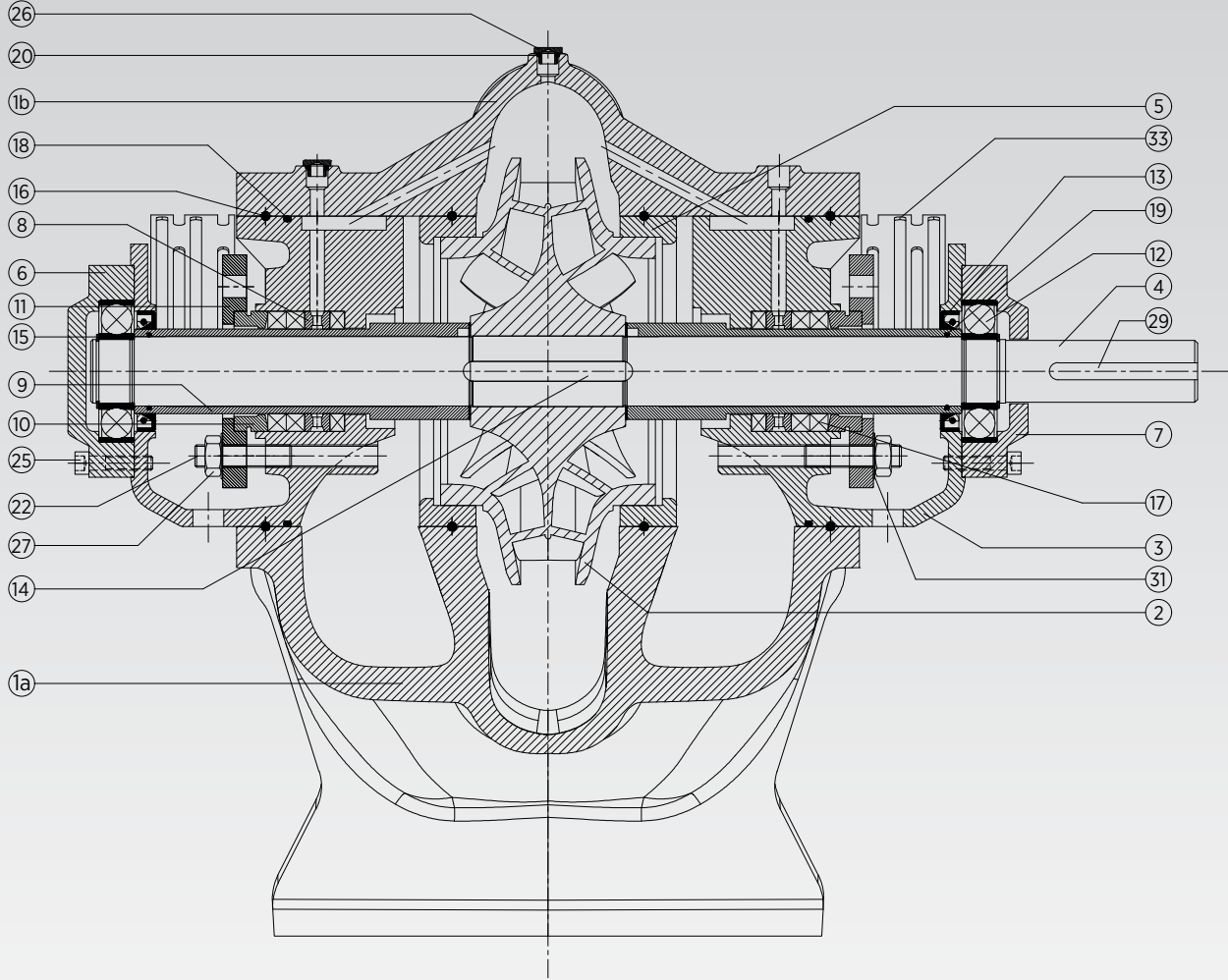


Kod	Parça Adı	Adet	Malzeme
1a	Alt Yarı Gövde	1	Pik Dökme Demir / GG25
1b	Üst Yarı Gövde	1	Pik Dökme Demir / GG25
2	Fan	1	Bronz / CuSn7
3	Salmastra Gövdesi	2	Pik Dökme Demir / GG25
4	Şaft	1	Paslanmaz Çelik / AISI 420
5	Aşınma Halkası	2	Bronz / CuSn7
6	Rulman Kapağı	1	Pik Dökme Demir / GG25
7	Rulman Kapağı Motor Tarafı	1	Pik Dökme Demir / GG25
8	Yağlama Halkası	2	Bronz / CuSn7
9	Salmastra Burcu	2	Bronz / CuSn7
10	Salmastra Baskı Burcu	2	Bronz / CuSn7
11	Salmastra Baskı Burç Kapağı	2	Pik Dökme Demir / GG25
12	Rulman	2	Rulman Tablosuna Bakınız
13	Yağ Keçesi	2	KK-T NBR
14	Kama	1	DIN 6885 - Ç45K
15	Segman	2	DIN 471
16	Tel Segman	4	AISI 304
17	Yumuşak Salmastra	6	BURAFロン
18	O-Ring	2	NBR
19	O-Ring	2	NBR
20	O-Ring	7	NBR
21	Klingrit Conta	2	t=1 mm
22	Saplama	4	10.2
23	Civata	14	DIN125A
24	Merkezleme Pimi	2	10.2
25	İnbus Civata	8	10.2
26	Kör Tapa	7	G3/8"
27	Somun	4	8
28	Civata	2	DIN125A
29	Kama	1	DIN 6885 - Ç45K
30	Pul	4	DIN125A
31	Pul	14	DIN125A
32	Salmastra Muhafaza Sacı	2	DIN 6885-A

Parça Adı	Malzeme						
	GG25	GG40	CuSn7	CuSn10	AISI 420	AISI 316	AISI 304
Alt Yarı Gövde	◆	◇					
Üst Yarı Gövde	◆	◇					
Fan	◇		◆	◇			
Şaft					◆	◇	◇

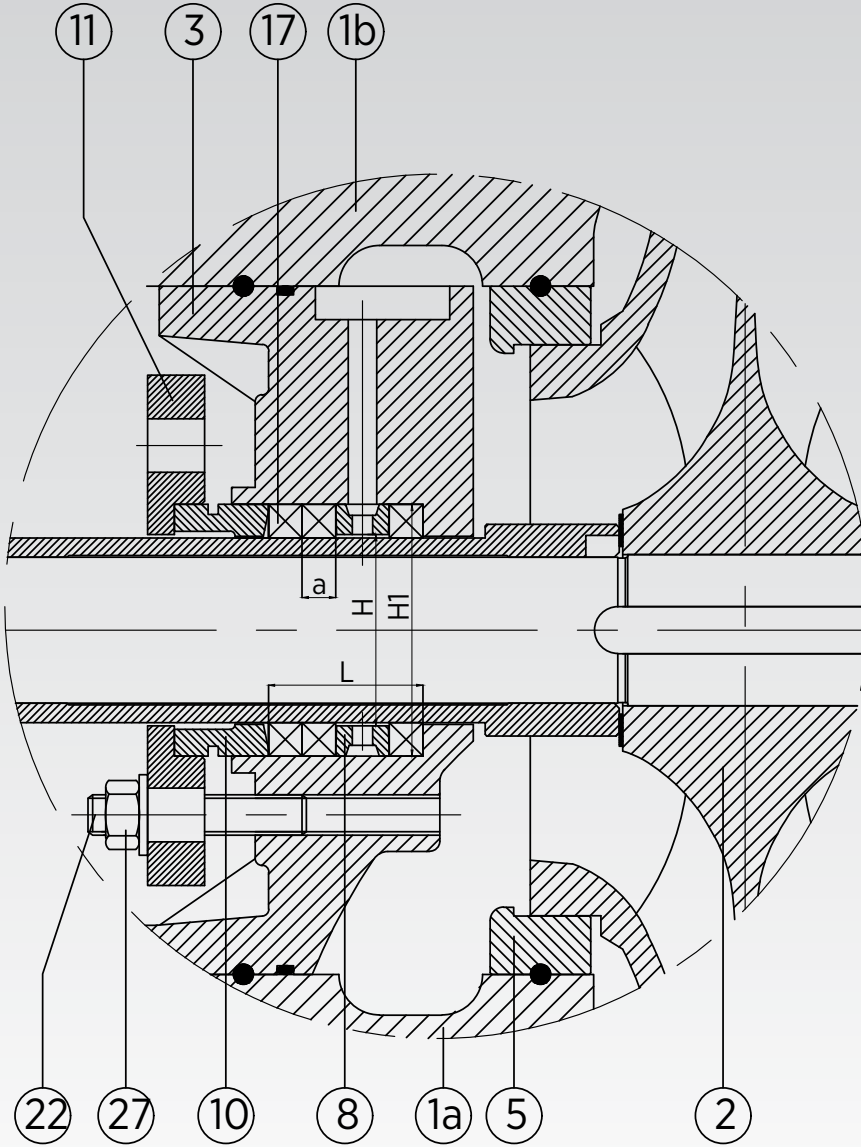
◆ Standart İmalat
◇ Opsiyonel İmalat

ESC Serisi Pompa Montaj Kesit Resmi



No	Parça Adı	No	Parça Adı
1a	Alt Yarı Gövde	18	O-Ring
1b	Üst Yarı Gövde	19	O-Ring
2	Fan	20	O-Ring
3	Salmastra Gövdesi	21	Klingrit Conta
4	Şaft	22	Saplama
5	Aşınma Halkası	23	Saplama
6	Rulman Kapağı	24	Merkezleme Pimi
7	Rulman Kapağı Motor Tarafı	25	İnbus Civata
8	Yağlama Halkası	26	Kör Tapa
9	Salmastra Burcu	27	Somun
10	Salmastra Baskı Burcu	28	Somun
11	Salmastra Baskı Burç Kapağı	29	Kama
12	Rulman	30	Klingrit Conta
13	Yağ Keçesi	31	Pul
14	Kama	32	Pul
15	Segman	33	Salmastra Muhafaza Sacı
16	Tel Segman	34	Civata
17	Yumuşak Salmastra		

ESC Serisi Pompa Salmastra Gövdesi

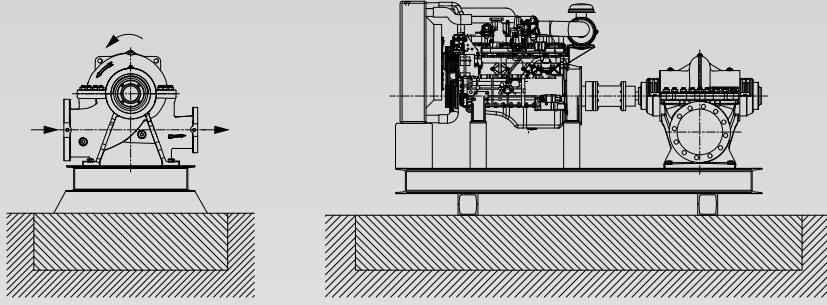


Kod	Parça Adı
1a	Alt Yarı Gövde
1b	Üst Yarı Gövde
2	Fan
3	Salmastra Gövdesi
5	Aşınma Halkası
8	Yağlama Halkası
10	Salmastra Baskı Burcu
11	Salmastra Baskı Burç Kapağı
17	Yumuşak Salmastra
22	Saplama
27	Somun

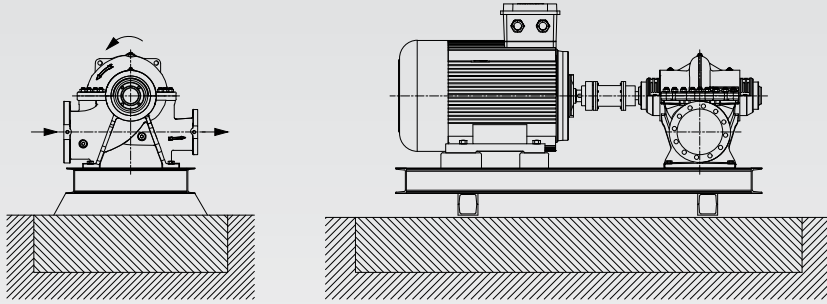
Model	Rulman (Motor Tarafı)	Rulman (Kör Tarafı)	Salmastra (Yumuşak Salmastra) (H1xHxaxL)mm	Salmastra Gövdesi
ESC 80 - 370	6308 (40x90x23)	6308 (40x90x23)	Ø75xØ55x12x65	2x (4 Salmastra + 1 Yağlama Halkası)
ESC 100 - 310G	NU308 (40x90x23)	6308 (40x90x23) x 2	Ø75xØ55x12x65	2x (4 Salmastra + 1 Yağlama Halkası)
ESC 100 - 375G	NU308(40x90x23)	6308 (40x90x23)x2	Ø75xØ55x12x65	2x (4 Salmastra + 1 Yağlama Halkası)
ESC 125 - 290	6309 (45x100x25)	6309 (45x100x25)	Ø85xØ60x12x70	2x (4 Salmastra + 1 Yağlama Halkası)

ESC Serisi Pompa Yerleşim Planı

DİZEL MOTORLU POMPA ZEMİN YERLEŞİMİ

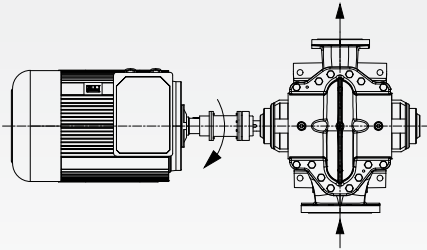


ELEKTRİK MOTORLU POMPA ZEMİN YERLEŞİMİ

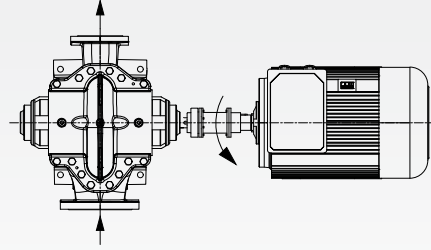


MOTOR DÖNÜŞ YÖNÜNE GÖRE AKIŞ

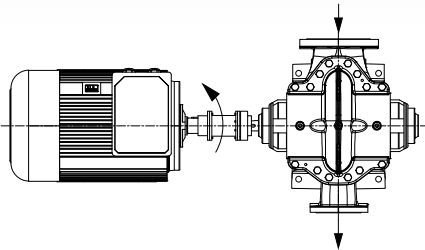
Dönüş yönü saatin yönünde
(Motor tarafından bakıldığında)



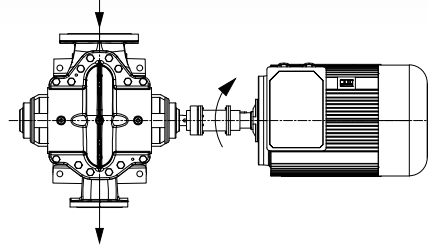
Dönüş yönü saatin tersi
(Motor tarafından bakıldığında)



Dönüş yönü saatin tersi
(Motor tarafından bakıldığında)



Dönüş yönü saatin yönünde
(Motor tarafından bakıldığında)



Notlar

Notlar



Satış Sonrası Hizmetler

35 yılı aşkın sektör tecrübesi, Türkiye geneline yaygın 100'ü aşkın servis noktası ve müşteri odaklı satış sonrası hizmetler yaklaşımı ile sürekli yanınızdayız.(Devreye alma, bakım & arıza giderme, yedek parça temini.)



Dudullu Organize Sanayi Bölgesi 2. Cad. No: 14
34775 Ümraniye - İstanbul / Türkiye
Tel : +90 216 561 47 74 (Pbx) • Fax : +90 216 561 47 50
www.etna.com.tr • info@etna.com.tr



ETNA®

0850 455 38 62
müşteri hizmetleri